

ATyS C30

ATyS C40

atys 448 b 1 cat



atys 589 b 1 cat



İşlevler

ATyS C30 / C40 ATyS şalterler, kontaktörler veya motorlu devre kesicilerin bulunduğu sistemlerde elektronik kontrol ünitesi olarak kullanılır.

Standartlara uygunluk

- IEC 61010-1
- IEC 61000-4-2
- IEC 61000-4-3
- IEC 61000-4-4
- IEC 61000-4-5
- IEC 61000-4-6
- IEC 61000-4-8
- IEC 61000-4-11
- IEC 60068-2-6
- IEC 60068-2-11
- IEC 60068-2-30

Genel Özellikler

- Raya takılabilen modüler kutu (6 modül genişliğinde)
- Transfer kumandası için 2 çıkış kontağı

ATyS C30

- D10 veya D20 kullanıcı arayüzü bağlanabilir.
- Şalter konum sinyalleri ilgili giriş klemensine bağlanır.
- Şebeke tarafındaki 3 fazı kontrol eder.
- Jeneratör tarafındaki 1 fazı kontrol eder.
- Jeneratöre başlat/durdur kumandasını verir.
- Programlanabilir giriş ve çıkışlar mevcuttur.

ATyS C40

- 2 jeneratörün eşit yaşlandırma prensibine göre ayrı ayrı başlatılıp durdurulmasını ve ilgili transfer işlemlerini gerçekleştirir.
- GEN 1 ve GEN 2 tarafındaki 1 fazı kontrol eder.
- Şalter konum bilgileri ilgili giriş klemensine bağlanır.
- Her iki jeneratöre başlat/durdur kumandasını verir.
- Programlanabilir giriş ve çıkışlar mevcuttur.



Sipariş numaraları

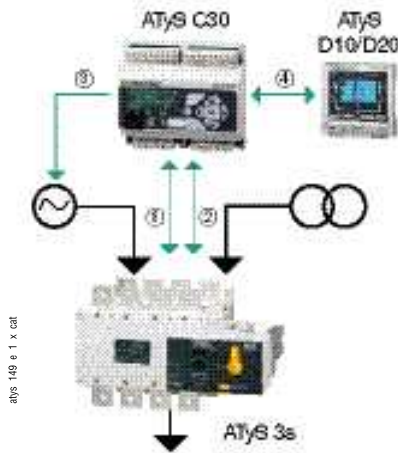
	ATyS C30	ATyS C40
Gerilim girişlerinden beslenir (yardımcı gerilimsiz)	Sipariş no. 1599 3030	Sipariş no. -
DC yardımcı gerilim ile	1599 3031	1599 3040

Özellikler

Gerilim girişlerinden beslenir (yardımcı gerilimsiz)	110 ... 400 VAC
DC yardımcı gerilim ile	< 9 ... 30 VDC
Ölçüm aralığı	110 ... 400 VAC / ± %10
Frekans	50 / 60 Hz
Hassasiyet	± %1

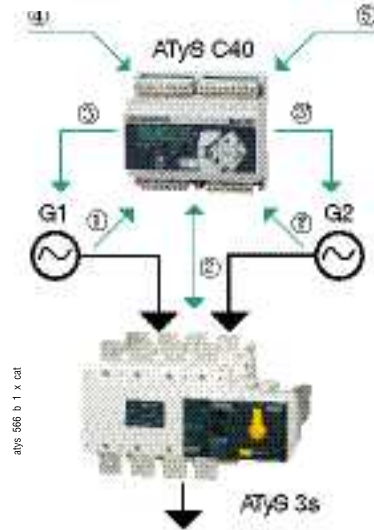
Uygulama şekli

ATyS C30



1. Yardımcı gerilim ve referans gerilim girişi
2. Kontrol ve konum bilgisi sinyal girişi
3. Jeneratör başlat/durdur kumandası
4. ATyS arayüz bağlantısı

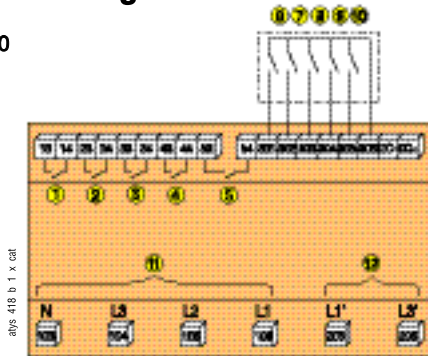
ATyS C40



- 1 ve 1'. Jeneratörlerin referans gerilim girişleri
2. Kontrol ve konum bilgisi sinyal girişi
- 3 ve 3'. Jeneratörlerin başlat/durdur kumandaları
4. Harici sekans başlatma komutu
5. DC yardımcı gerilim

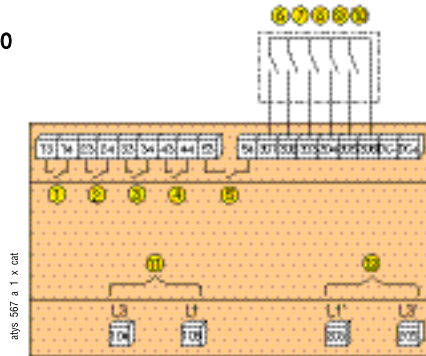
Klemens bağlantıları

ATyS C30



1. Jeneratör başlat /durdur kumandası
2. Poz 1 : 1 konumuna geçiş kumandası
3. Poz 2 : 2 konumuna geçiş kumandası
4. O1 programlanabilir çıkış
5. O2 programlanabilir çıkış
6. YK1 : I konumu yardımcı kontak sinyali
7. YK0 : 0 konumu yardımcı kontak sinyali
8. YK2 : II konumu yardımcı kontak sinyali
9. I1 : Programlanabilir giriş
10. I2 : Programlanabilir giriş
11. Şebeke 3 faz referans gerilim uçları
12. Jeneratör 1 faz referans gerilim uçları

ATyS C40



1. Jeneratör 1 başlat /durdur kumandası
2. Poz 1 : 1 konumuna geçiş kumandası
3. Poz 2 : 2 konumuna geçiş kumandası
4. O1 programlanabilir çıkış
5. Jeneratör 2 başlat /durdur kumandası
6. YK1 : I konumu yardımcı kontak sinyali
7. I3 : Programlanabilir giriş
8. YK2 : II konumu yardımcı kontak sinyali
9. I1 : Programlanabilir giriş
10. I2 : Programlanabilir giriş
11. Birinci jeneratör 1 faz referans gerilim uçları
12. İkinci jeneratör 1 faz referans gerilim uçları