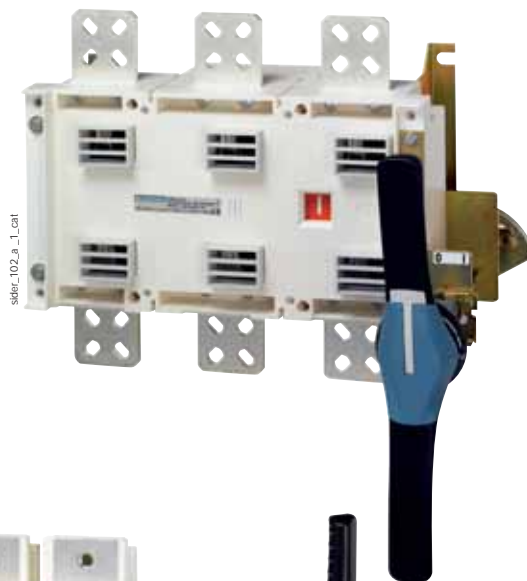


# SIDER

## 50 à 1600 A

- ▶ Fonctions
- ▶ Références - Commande frontale
- Références - Commande latérale
- Accessoires
- Caractéristiques
- Dimensions



## Fonctions

Les **SIDER** sont des interrupteurs-sectionneurs tri ou tétrapolaires à commande manuelle.

Ils assurent la coupure ou la fermeture en charge et le sectionnement de sécurité de tout circuit électrique basse tension.

## Conformité aux normes

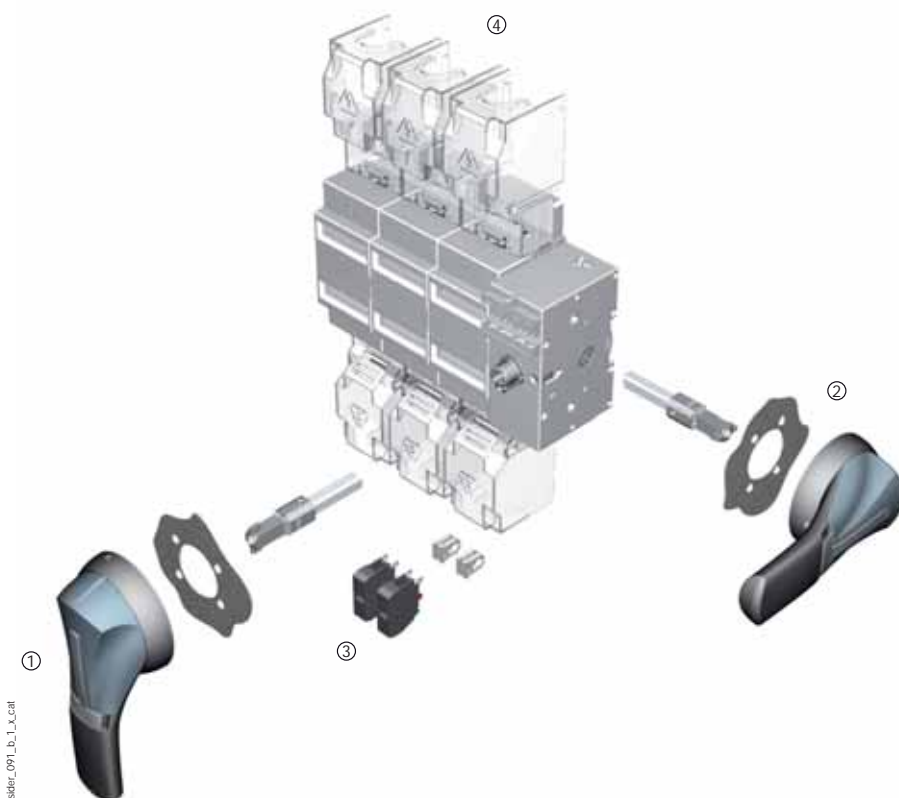
- CEI 60947-3
- EN 60947-3
- VDE 0660-107 (1992)
- NBN EN 60947-3
- BS EN 60947-3

## Homologations et certificats

- Bureau Veritas
- CEBEC (Belgique)
- PSA E03.15.605.G
- RENAULT EB03.15.613

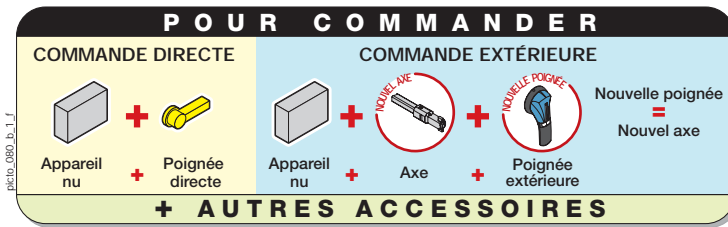
## Caractéristiques générales

- Coupure pleinement apparente
- Double coupure visible.



*Vue de principe (pour de plus amples détails, veuillez consulter la notice de montage livrée avec chaque appareil).*

1. Commande frontale extérieure.
2. Commande latérale extérieure.
3. 2x2 CA type U configurables de pré-coupure et signalisation TEST.
4. Cache-bornes.



## Références

### ► Commande frontale



Calibre (A)	Nombre de pôles	Appareil nu Cde directe	Appareil nu Cde extérieure	Poignée directe	Poignée extérieure type S	Axe pour poignée extérieure type S	Contacts auxiliaires <sup>(1)</sup>								
ND 125	3 P	2915 3012	2921 3012	Noire* 3629 7901	Type S2 Noire IP55* 1421 2111	200 mm 1400 1020	1 <sup>er</sup> contact OF 3999 0021 <sup>(2)</sup>								
	4 P	2915 4012	2921 4012												
ND 200	3 P	2915 3021	2921 3020				Noire IP65 1423 2111	320 mm* 1400 1032	2 <sup>e</sup> contact OF 3999 0022 <sup>(2)</sup>						
	4 P	2915 4021	2921 4020												
ND 250	3 P	2915 3025	2921 3025						Rouge IP65 1424 2111	500 mm 1400 1050	1 contact F 3999 0701 <sup>(3)</sup>				
	4 P	2915 4025	2921 4025												
ND 315	3 P	2915 3031	2921 3031			Noire* 2799 7012					Type S4 Noire IP65* 1443 3111	200 mm 1401 1520	1 <sup>er</sup> contact OF 2799 0001		
	4 P	2915 4031	2921 4031												
ND 400	3 P	2915 3041	2921 3041				Rouge 2799 7013	Rouge IP65 1444 3111					320 mm* 1401 1532	2 <sup>e</sup> contact OF 2799 0002	
	4 P	2915 4041	2921 4041												
ND 500	3 P	2915 3051	2921 3051						400 mm 1401 1540						
	4 P	2915 4051	2921 4051												
630	3 P	2900 3063	2900 3063												
	4 P	2900 4063	2900 4063												
800	3 P	2900 3080	2900 3080												
	4 P	2900 4080	2900 4080												
1250	3 P	2900 3120	2900 3120												
	4 P	2900 4120	2900 4120												
1600	3 P	2900 3160	2900 3160												
	4 P	2900 4160	2900 4160												

\* Standard.

(1) Contact auxiliaire de signalisation - Type S.

(2) Pour commande directe.

(3) Pour commande extérieure.

Pour plus d'informations : voir pages "Accessoires".

# SIDER

## 50 à 1600 A

Fonctions

Références - Commande frontale

▶ Références - Commande latérale

▶ Accessoires

Caractéristiques

Dimensions

### Références

▶ **Commande latérale**



Calibre (A)	Nombre de pôles	Appareil nu Cde directe	Appareil nu Cde latérale droite extérieure	Poignée directe	Poignée extérieure type S**	Axe pour poignée extérieure type S**	Contacts auxiliaires <sup>(2)</sup>																																																																																																																				
50	3 P	2905 3505	2905 3005	Noire 2699 <del>5012</del>	Noire IP44* 2699 5012	200 mm* 2699 3004	2 contacts OF 2999 0012																																																																																																																				
	4 P	2905 4505	2905 4005		Plastron 2699 5060			80	3 P	2905 3508	2905 3008	Noire 3629 7901	Type S2 Noire IP55* 1425 2111	200 mm* 1400 1020	1 <sup>er</sup> contact OF 3999 0021 <sup>(3)</sup>	4 P	2905 4508	2905 4008	Noire IP65 1427 2111	ND 125	3 P	2915 3012	2921 3012	Noire 3629 7901	Rouge IP65 1428 2111	200 mm* 1400 1020	2 <sup>e</sup> contact OF 3999 0022 <sup>(3)</sup>	4 P	2915 4012	2921 4012		ND 200	3 P	2915 3021	2921 3020	Noire 3629 7901	Rouge IP65 1428 2111	200 mm* 1400 1020	1 contact F 3999 0701 <sup>(4)</sup>	4 P	2915 4021	2921 4020		ND 250	3 P	2915 3025	2921 3025	Noire 3629 7901	Rouge IP65 1428 2111	200 mm* 1400 1020	1 contact O 3999 0702 <sup>(4)</sup>	4 P	2915 4025	2921 4025		ND 315	3 P	2915 3031	2921 3031	Noire* 2799 7052	Type S3 Noire IP65* 1437 3111	200 mm* 1401 1520	1 <sup>er</sup> contact OF 2799 0011	4 P	2915 4031	2921 4031		ND 400	3 P	2915 3041	2921 3041	Noire* 2799 7052	Rouge IP65 1438 3111	200 mm* 1401 1520	2 <sup>e</sup> contact OF 2799 0012	4 P	2915 4041	2921 4041		630	3 P	2905 3063	2905 3063	Plastron <sup>(1)</sup> 2799 7070	Type S3 Noire IP65* 1437 3111	200 mm* 1401 1520	1 <sup>er</sup> contact OF 2799 0011	4 P	2905 4063	2905 4063		800	3 P	2905 3080	2905 3080	Rouge 2799 7053	Rouge IP65 1438 3111	200 mm* 1401 1520	2 <sup>e</sup> contact OF 2799 0012	4 P	2905 4080	2905 4080		1250	3 P	2905 3120	2905 3120	Plastron <sup>(1)</sup> 2799 7070	Rouge IP65 1438 3111	200 mm* 1401 1520	2 <sup>e</sup> contact OF 2799 0012	4 P	2905 4120	2905 4120		1600	3 P	2905 3160	2905 3160	Plastron <sup>(1)</sup> 2799 7070	Rouge IP65 1438 3111	200 mm* 1401 1520	2 <sup>e</sup> contact OF 2799 0012
80	3 P	2905 3508	2905 3008	Noire 3629 7901	Type S2 Noire IP55* 1425 2111	200 mm* 1400 1020	1 <sup>er</sup> contact OF 3999 0021 <sup>(3)</sup>																																																																																																																				
	4 P	2905 4508	2905 4008					Noire IP65 1427 2111	ND 125	3 P	2915 3012	2921 3012	Noire 3629 7901	Rouge IP65 1428 2111	200 mm* 1400 1020	2 <sup>e</sup> contact OF 3999 0022 <sup>(3)</sup>	4 P	2915 4012	2921 4012		ND 200	3 P	2915 3021	2921 3020	Noire 3629 7901	Rouge IP65 1428 2111	200 mm* 1400 1020	1 contact F 3999 0701 <sup>(4)</sup>	4 P	2915 4021	2921 4020		ND 250	3 P	2915 3025	2921 3025	Noire 3629 7901	Rouge IP65 1428 2111	200 mm* 1400 1020	1 contact O 3999 0702 <sup>(4)</sup>	4 P	2915 4025	2921 4025		ND 315	3 P	2915 3031	2921 3031	Noire* 2799 7052	Type S3 Noire IP65* 1437 3111	200 mm* 1401 1520	1 <sup>er</sup> contact OF 2799 0011	4 P	2915 4031	2921 4031		ND 400	3 P	2915 3041	2921 3041	Noire* 2799 7052	Rouge IP65 1438 3111	200 mm* 1401 1520	2 <sup>e</sup> contact OF 2799 0012	4 P	2915 4041	2921 4041		630	3 P	2905 3063	2905 3063	Plastron <sup>(1)</sup> 2799 7070	Type S3 Noire IP65* 1437 3111	200 mm* 1401 1520	1 <sup>er</sup> contact OF 2799 0011	4 P	2905 4063	2905 4063		800	3 P	2905 3080	2905 3080	Rouge 2799 7053	Rouge IP65 1438 3111	200 mm* 1401 1520	2 <sup>e</sup> contact OF 2799 0012	4 P	2905 4080	2905 4080		1250	3 P	2905 3120	2905 3120	Plastron <sup>(1)</sup> 2799 7070	Rouge IP65 1438 3111	200 mm* 1401 1520	2 <sup>e</sup> contact OF 2799 0012	4 P	2905 4120	2905 4120		1600	3 P	2905 3160	2905 3160	Plastron <sup>(1)</sup> 2799 7070	Rouge IP65 1438 3111	200 mm* 1401 1520	2 <sup>e</sup> contact OF 2799 0012	4 P	2905 4160	2905 4160								
ND 125	3 P	2915 3012	2921 3012	Noire 3629 7901	Rouge IP65 1428 2111	200 mm* 1400 1020	2 <sup>e</sup> contact OF 3999 0022 <sup>(3)</sup>																																																																																																																				
	4 P	2915 4012	2921 4012						ND 200	3 P	2915 3021	2921 3020	Noire 3629 7901	Rouge IP65 1428 2111	200 mm* 1400 1020	1 contact F 3999 0701 <sup>(4)</sup>	4 P	2915 4021	2921 4020		ND 250	3 P	2915 3025	2921 3025	Noire 3629 7901	Rouge IP65 1428 2111	200 mm* 1400 1020	1 contact O 3999 0702 <sup>(4)</sup>	4 P	2915 4025	2921 4025		ND 315	3 P	2915 3031	2921 3031	Noire* 2799 7052	Type S3 Noire IP65* 1437 3111	200 mm* 1401 1520	1 <sup>er</sup> contact OF 2799 0011	4 P	2915 4031	2921 4031		ND 400	3 P	2915 3041	2921 3041	Noire* 2799 7052	Rouge IP65 1438 3111	200 mm* 1401 1520	2 <sup>e</sup> contact OF 2799 0012	4 P	2915 4041	2921 4041		630	3 P	2905 3063	2905 3063	Plastron <sup>(1)</sup> 2799 7070	Type S3 Noire IP65* 1437 3111	200 mm* 1401 1520	1 <sup>er</sup> contact OF 2799 0011	4 P	2905 4063	2905 4063		800	3 P	2905 3080	2905 3080	Rouge 2799 7053	Rouge IP65 1438 3111	200 mm* 1401 1520	2 <sup>e</sup> contact OF 2799 0012	4 P	2905 4080	2905 4080		1250	3 P	2905 3120	2905 3120	Plastron <sup>(1)</sup> 2799 7070	Rouge IP65 1438 3111	200 mm* 1401 1520	2 <sup>e</sup> contact OF 2799 0012	4 P	2905 4120	2905 4120		1600	3 P	2905 3160	2905 3160	Plastron <sup>(1)</sup> 2799 7070	Rouge IP65 1438 3111	200 mm* 1401 1520	2 <sup>e</sup> contact OF 2799 0012	4 P	2905 4160	2905 4160																				
ND 200	3 P	2915 3021	2921 3020	Noire 3629 7901	Rouge IP65 1428 2111	200 mm* 1400 1020	1 contact F 3999 0701 <sup>(4)</sup>																																																																																																																				
	4 P	2915 4021	2921 4020						ND 250	3 P	2915 3025	2921 3025	Noire 3629 7901	Rouge IP65 1428 2111	200 mm* 1400 1020	1 contact O 3999 0702 <sup>(4)</sup>	4 P	2915 4025	2921 4025		ND 315	3 P	2915 3031	2921 3031	Noire* 2799 7052	Type S3 Noire IP65* 1437 3111	200 mm* 1401 1520	1 <sup>er</sup> contact OF 2799 0011	4 P	2915 4031	2921 4031		ND 400	3 P	2915 3041	2921 3041	Noire* 2799 7052	Rouge IP65 1438 3111	200 mm* 1401 1520	2 <sup>e</sup> contact OF 2799 0012	4 P	2915 4041	2921 4041		630	3 P	2905 3063	2905 3063	Plastron <sup>(1)</sup> 2799 7070	Type S3 Noire IP65* 1437 3111	200 mm* 1401 1520	1 <sup>er</sup> contact OF 2799 0011	4 P	2905 4063	2905 4063		800	3 P	2905 3080	2905 3080	Rouge 2799 7053	Rouge IP65 1438 3111	200 mm* 1401 1520	2 <sup>e</sup> contact OF 2799 0012	4 P	2905 4080	2905 4080		1250	3 P	2905 3120	2905 3120	Plastron <sup>(1)</sup> 2799 7070	Rouge IP65 1438 3111	200 mm* 1401 1520	2 <sup>e</sup> contact OF 2799 0012	4 P	2905 4120	2905 4120		1600	3 P	2905 3160	2905 3160	Plastron <sup>(1)</sup> 2799 7070	Rouge IP65 1438 3111	200 mm* 1401 1520	2 <sup>e</sup> contact OF 2799 0012	4 P	2905 4160	2905 4160																																
ND 250	3 P	2915 3025	2921 3025	Noire 3629 7901	Rouge IP65 1428 2111	200 mm* 1400 1020	1 contact O 3999 0702 <sup>(4)</sup>																																																																																																																				
	4 P	2915 4025	2921 4025						ND 315	3 P	2915 3031	2921 3031	Noire* 2799 7052	Type S3 Noire IP65* 1437 3111	200 mm* 1401 1520	1 <sup>er</sup> contact OF 2799 0011	4 P	2915 4031	2921 4031		ND 400	3 P	2915 3041	2921 3041	Noire* 2799 7052	Rouge IP65 1438 3111	200 mm* 1401 1520	2 <sup>e</sup> contact OF 2799 0012	4 P	2915 4041	2921 4041		630	3 P	2905 3063	2905 3063	Plastron <sup>(1)</sup> 2799 7070	Type S3 Noire IP65* 1437 3111	200 mm* 1401 1520	1 <sup>er</sup> contact OF 2799 0011	4 P	2905 4063	2905 4063		800	3 P	2905 3080	2905 3080	Rouge 2799 7053	Rouge IP65 1438 3111	200 mm* 1401 1520	2 <sup>e</sup> contact OF 2799 0012	4 P	2905 4080	2905 4080		1250	3 P	2905 3120	2905 3120	Plastron <sup>(1)</sup> 2799 7070	Rouge IP65 1438 3111	200 mm* 1401 1520	2 <sup>e</sup> contact OF 2799 0012	4 P	2905 4120	2905 4120		1600	3 P	2905 3160	2905 3160	Plastron <sup>(1)</sup> 2799 7070	Rouge IP65 1438 3111	200 mm* 1401 1520	2 <sup>e</sup> contact OF 2799 0012	4 P	2905 4160	2905 4160																																												
ND 315	3 P	2915 3031	2921 3031	Noire* 2799 7052	Type S3 Noire IP65* 1437 3111	200 mm* 1401 1520	1 <sup>er</sup> contact OF 2799 0011																																																																																																																				
	4 P	2915 4031	2921 4031						ND 400	3 P	2915 3041	2921 3041	Noire* 2799 7052	Rouge IP65 1438 3111	200 mm* 1401 1520	2 <sup>e</sup> contact OF 2799 0012	4 P	2915 4041	2921 4041		630	3 P	2905 3063	2905 3063	Plastron <sup>(1)</sup> 2799 7070	Type S3 Noire IP65* 1437 3111	200 mm* 1401 1520	1 <sup>er</sup> contact OF 2799 0011	4 P	2905 4063	2905 4063		800	3 P	2905 3080	2905 3080	Rouge 2799 7053	Rouge IP65 1438 3111	200 mm* 1401 1520	2 <sup>e</sup> contact OF 2799 0012	4 P	2905 4080	2905 4080		1250	3 P	2905 3120	2905 3120	Plastron <sup>(1)</sup> 2799 7070	Rouge IP65 1438 3111	200 mm* 1401 1520	2 <sup>e</sup> contact OF 2799 0012	4 P	2905 4120	2905 4120		1600	3 P	2905 3160	2905 3160	Plastron <sup>(1)</sup> 2799 7070	Rouge IP65 1438 3111	200 mm* 1401 1520	2 <sup>e</sup> contact OF 2799 0012	4 P	2905 4160	2905 4160																																																								
ND 400	3 P	2915 3041	2921 3041	Noire* 2799 7052	Rouge IP65 1438 3111	200 mm* 1401 1520	2 <sup>e</sup> contact OF 2799 0012																																																																																																																				
	4 P	2915 4041	2921 4041						630	3 P	2905 3063	2905 3063	Plastron <sup>(1)</sup> 2799 7070	Type S3 Noire IP65* 1437 3111	200 mm* 1401 1520	1 <sup>er</sup> contact OF 2799 0011	4 P	2905 4063	2905 4063		800	3 P	2905 3080	2905 3080	Rouge 2799 7053	Rouge IP65 1438 3111	200 mm* 1401 1520	2 <sup>e</sup> contact OF 2799 0012	4 P	2905 4080	2905 4080		1250	3 P	2905 3120	2905 3120	Plastron <sup>(1)</sup> 2799 7070	Rouge IP65 1438 3111	200 mm* 1401 1520	2 <sup>e</sup> contact OF 2799 0012	4 P	2905 4120	2905 4120		1600	3 P	2905 3160	2905 3160	Plastron <sup>(1)</sup> 2799 7070	Rouge IP65 1438 3111	200 mm* 1401 1520	2 <sup>e</sup> contact OF 2799 0012	4 P	2905 4160	2905 4160																																																																				
630	3 P	2905 3063	2905 3063	Plastron <sup>(1)</sup> 2799 7070	Type S3 Noire IP65* 1437 3111	200 mm* 1401 1520	1 <sup>er</sup> contact OF 2799 0011																																																																																																																				
	4 P	2905 4063	2905 4063						800	3 P	2905 3080	2905 3080	Rouge 2799 7053	Rouge IP65 1438 3111	200 mm* 1401 1520	2 <sup>e</sup> contact OF 2799 0012	4 P	2905 4080	2905 4080		1250	3 P	2905 3120	2905 3120	Plastron <sup>(1)</sup> 2799 7070	Rouge IP65 1438 3111	200 mm* 1401 1520	2 <sup>e</sup> contact OF 2799 0012	4 P	2905 4120	2905 4120		1600	3 P	2905 3160	2905 3160	Plastron <sup>(1)</sup> 2799 7070	Rouge IP65 1438 3111	200 mm* 1401 1520	2 <sup>e</sup> contact OF 2799 0012	4 P	2905 4160	2905 4160																																																																																
800	3 P	2905 3080	2905 3080	Rouge 2799 7053	Rouge IP65 1438 3111	200 mm* 1401 1520	2 <sup>e</sup> contact OF 2799 0012																																																																																																																				
	4 P	2905 4080	2905 4080						1250	3 P	2905 3120	2905 3120	Plastron <sup>(1)</sup> 2799 7070	Rouge IP65 1438 3111	200 mm* 1401 1520	2 <sup>e</sup> contact OF 2799 0012	4 P	2905 4120	2905 4120		1600	3 P	2905 3160	2905 3160	Plastron <sup>(1)</sup> 2799 7070	Rouge IP65 1438 3111	200 mm* 1401 1520	2 <sup>e</sup> contact OF 2799 0012	4 P	2905 4160	2905 4160																																																																																												
1250	3 P	2905 3120	2905 3120	Plastron <sup>(1)</sup> 2799 7070	Rouge IP65 1438 3111	200 mm* 1401 1520	2 <sup>e</sup> contact OF 2799 0012																																																																																																																				
	4 P	2905 4120	2905 4120						1600	3 P	2905 3160	2905 3160	Plastron <sup>(1)</sup> 2799 7070	Rouge IP65 1438 3111	200 mm* 1401 1520	2 <sup>e</sup> contact OF 2799 0012	4 P	2905 4160	2905 4160																																																																																																								
1600	3 P	2905 3160	2905 3160	Plastron <sup>(1)</sup> 2799 7070	Rouge IP65 1438 3111	200 mm* 1401 1520	2 <sup>e</sup> contact OF 2799 0012																																																																																																																				
	4 P	2905 4160	2905 4160																																																																																																																								

\* Standard.

\*\* Sauf pour les calibres 50 et 80 A qui restent équipés d'anciens modèles d'axes et de poignées.

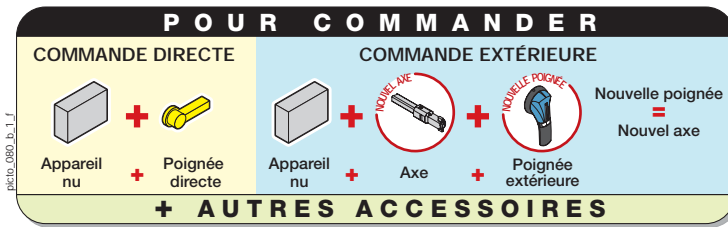
(1) Plastron nécessaire pour toute commande directe.

(2) Contact auxiliaire de signalisation - Type S.

(3) Pour commande directe.

(4) Pour commande extérieure.

Pour plus d'informations : voir pages "Accessoires".



## Accessoires

### Poignée pour commande directe



#### Références

##### Pour commande frontale

Calibre (A)	Couleur de la poignée	Références
ND 125 ... ND 500	Noire	3629 <b>7901</b>
630 ... 1600	Noire	2799 <b>7012</b>
630 ... 1600	Rouge	2799 <b>7013</b>

##### Pour commande latérale

Calibre (A)	Couleur de la poignée	Références
50 ... 80	Noire	2699 <b>5072</b>
ND 125 ... ND 500	Noire	3629 <b>7901</b>
630 ... 1600	Noire	2799 <b>7052</b>
630 ... 1600	Rouge	2799 <b>7053</b>

##### Plastron pour commande latérale directe

Calibre (A)	IP extérieur	Référence
630 ... 1600	IP54	2799 <b>7070</b>

### Poignée pour commande extérieure



#### Références

##### Pour commande frontale

Calibre (A)	Couleur de la poignée	IP extérieur <sup>(1)</sup>	Références
ND 125 ... ND 500	Noire	IP55	1421 <b>2111</b>
ND 125 ... ND 500	Noire	IP65	1423 <b>2111</b>
ND 125 ... ND 500	Rouge	IP65	1424 <b>2111</b>
630 ... 1600	Noire	IP65	1443 <b>3111</b>
630 ... 1600	Rouge	IP65	1444 <b>3111</b>

(1) IP : indice de protection selon la norme CEI 60 529.

##### Pour commande latérale droite

Calibre (A)	Couleur de la poignée	IP extérieur <sup>(1)</sup>	Références
50 ... 80	Noire		2699 <b>5012</b>
50 ... 80	Rouge		2699 <b>5013</b>
ND 125 ... ND 500	Noire	IP55	1425 <b>2111</b> <sup>(2)</sup>
ND 125 ... ND 500	Rouge	IP65	1428 <b>2111</b> <sup>(2)</sup>
630 ... 1600	Noire	IP65	1437 <b>3111</b> <sup>(2)</sup>
630 ... 1600	Rouge	IP65	1438 <b>3111</b> <sup>(2)</sup>

(1) IP : indice de protection selon la norme CEI 60 529.

(2) Plastron de commande inclus.

##### Plastron pour commande latérale droite

Calibre (A)	IP extérieur	Référence
50 ... 80	IP54	2699 <b>5060</b>

### Adaptateur-rehausseur pour poignée type S



#### Utilisation

Permet de fixer la nouvelle poignée type S sur les anciens perçages.

#### Dimensions

Ajouter 12 mm à la profondeur de la poignée.

#### Références

Couleur	IP extérieur <sup>(1)</sup>	À commander par multiple de	Références
Noire	IP65	10	1493 <b>0000</b>

(1) IP : indice de protection selon la norme CEI 60 529.

# SIDER

## 50 à 1600 A

Fonctions

Références - Commande frontale

Références - Commande latérale

▶ Accessoires

Caractéristiques

Dimensions

## Accessoires

### Autres couleurs de capot pour poignée type S



accos\_198\_a

#### Utilisation

Pour poignées simple bras type S1, S2, S3 et double bras S4.  
Autres couleurs : nous consulter.

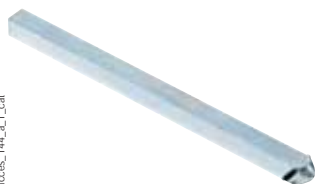
#### Références

Couleur	À commander par multiple de	Type de poignée	Références
Gris clair	50	S1, S2, S3	1401 0001
Gris foncé	50	S1, S2, S3	1401 0011
Gris clair	50	S4	1401 0031
Gris foncé	50	S4	1401 0041

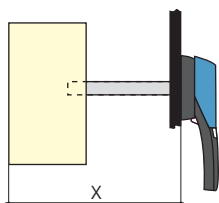
### Rallonge d'axe pour commande frontale extérieure



accos\_143\_a\_1\_cat



accos\_144\_a\_1\_cat



accos\_202\_a

#### Utilisation

En commande extérieure en longueur standard :

- 200 mm
- 320 mm
- 400 mm
- 500 mm

Autres longueurs : nous consulter.

#### Références

Calibre (A)	Cote X (mm)	Longueur réelle (mm)	Type	Références
ND 125 ... ND 500	95 ... 230	200	10 x 10	1400 1020
ND 125 ... ND 500	95 ... 350	320	10 x 10	1400 1032
ND 125 ... ND 500	95 ... 430	500	10 x 10	1400 1050
630 ... 1600	295 ... 555	200	15 x 12	1401 1520
630 ... 1600	295 ... 675	320	15 x 12	1401 1532
630 ... 1600	295 ... 755	400	15 x 12	1401 1540

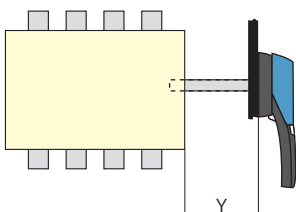
### Rallonge d'axe pour commande latérale extérieure



accos\_143\_a\_1\_cat



accos\_144\_a\_1\_cat



accos\_203\_a

#### Utilisation

En commande extérieure en longueur standard :

- 80 mm
- 200 mm

Autres longueurs : nous consulter.

#### Références

Calibre (A)	Cote Y (mm)	Longueur réelle (mm)	Type	Références
50 ... 80	24 ... 179	200	6 pans de 7	2699 3004
ND 125 ... ND 500	20 ... 110	80	10 x 10	d'origine
ND 125 ... ND 500	20 ... 230	200	10 x 10	1400 1020
630 ... 1600	98 ... 258	200	15 x 12	1401 1520



## Accessoires

### Contact auxiliaire de pré coupure et de signalisation pour commande frontale



accres\_047\_a\_2\_cal

accres\_056\_a\_1\_cal

#### Utilisation

Pré coupure et signalisation des positions 0 et I :

- 1 à 2 contacts auxiliaires OF ;
- 1 à 4 contacts auxiliaires O ou F ;
- 1 à 4 contacts auxiliaires O+F.

#### Raccordement au circuit de commande

Par cosse fast-on 6,35 mm.

#### Caractéristiques

CA OF : IP2.

#### Caractéristiques électriques

30 000 manœuvres.

#### Références

##### Contact OF

Calibre (A)	Position du CA	Références
ND 125 ... ND 500	1 <sup>er</sup>	3999 0021 <sup>(1)</sup>
ND 125 ... ND 500	2	3999 0022 <sup>(1)</sup>
630 ... 1600	1 <sup>er</sup>	2799 0001
630 ... 1600	2 <sup>e</sup>	2799 0002

##### Contact F

Calibre (A)	Position du CA	Référence
ND 125 ... ND 500	1 à 4	3999 0701 <sup>(2)</sup>

##### Contact O

Calibre (A)	Position du CA	Référence
ND 125 ... ND 500	1 à 4	3999 0702 <sup>(2)</sup>

##### Contact O + F

Calibre (A)	Position du CA	Référence
630 ... 1600	1	2799 0005

##### Contact OF bas niveau

Calibre (A)	Position du CA	Référence
630 ... 1600	1	2799 0101

(1) Pour commande directe.

(2) Pour commande extérieure.

#### Caractéristiques

Calibre (A)	Type contact	Courant nominal (A)	Courant d'emploi I <sub>e</sub> (A)			
			250 VAC AC-13	400 VAC AC-13	24 VDC DC-13	48 VDC DC-13
ND 125 ... ND 500	inverseur OF	16		3	12	2
ND 125 ... ND 500	F	10	6	4	5	3
ND 125 ... ND 500	O	10	6	4	5	3
630 ... 1600	inverseur OF	16	12	8	14	6
630 ... 1600	O+F	15	10	6	15	12

# SIDER

## 50 à 1600 A

Fonctions

Références - Commande frontale

Références - Commande latérale

▶ Accessoires

Caractéristiques

Dimensions

## Accessoires

### Contact auxiliaire de précoupure et de signalisation pour commande latérale droite



accos\_007\_a\_2\_cah



accos\_056\_a\_1\_cah

#### Utilisation

Précoupure et signalisation des positions 0 et I :

- 1 à 2 contacts auxiliaires OF ;
- 1 à 4 contacts auxiliaires O ou F.

#### Raccordement au circuit de commande

Par cosse fast-on 6,35 mm.

#### Caractéristiques

CA OF : IP2.

#### Caractéristiques électriques

30 000 manœuvres.

#### Références

##### Contact OF

Calibre (A)	Position du CA	Références
50 ... 80	2	2999 0012
ND 125 ... ND 500	1 <sup>er</sup>	3999 0021 <sup>(1)</sup>
ND 125 ... ND 500	2	3999 0022 <sup>(1)</sup>
630 ... 1600	1 <sup>er</sup>	2799 0011
630 ... 1600	2 <sup>e</sup>	2799 0012

##### Contact F

Calibre (A)	Position du CA	Références
ND 125 ... ND 500	1 à 4	3999 0701 <sup>(2)</sup>

##### Contact O

Calibre (A)	Position du CA	Référence
ND 125 ... ND 500	1 à 4	3999 0702 <sup>(2)</sup>

##### Contact OF bas niveau

Calibre (A)	Position du CA	Références
50 ... 80	1	2999 0112
630 ... 1600	1	2799 0111

(1) Pour commande directe.

(2) Pour commande extérieure.

#### Caractéristiques

Calibre (A)	Type contact	Courant nominal (A)	Courant d'emploi I <sub>e</sub> (A)			
			250 VAC AC-13	400 VAC AC-13	24 VDC DC-13	48 VDC DC-13
50 ... 80	inverseur OF	6	6	4	6	3
ND 125 ... ND 500	inverseur OF	16		3	12	2
ND 125 ... ND 500	F	10	6	4	5	3
ND 125 ... ND 500	O	10	6	4	5	3
630 ... 1600	inverseur OF	16	12	8	14	6



## Accessoires

### Contact auxiliaire de signalisation pour commande frontale et latérale droite - Type S



accres\_091\_a\_2\_caf

#### Utilisation

Signalisation des positions 0 et I :  
1 à 4 contacts auxiliaires O + F.

#### Raccordement

##### au circuit de commande

Par bornes section maximale  
10 mm<sup>2</sup>.

#### Principe électrique

Les CA O + F peuvent être  
configurés en 2 O ou 2 F.

#### Caractéristiques électriques

30 000 manœuvres.

#### Références

##### Contact O+F

Calibre (A)	Position du CA	Références
ND 125 ... ND 500	1	3999 0041
ND 125 ... ND 500	2	3999 0042
ND 125 ... ND 500	3	3999 0043
ND 125 ... ND 500	4	3999 0044

#### Caractéristiques

Calibre (A)	Type contact	Courant nominal (A)	Courant d'emploi I <sub>e</sub> (A)			
			250 VAC	400 VAC	24 VDC	48 VDC
ND 125 ... ND 500	O+F	20	10	8		

### Cache-bornes



accres\_091\_a\_1\_caf

#### Utilisation

Protection amont ou aval  
contre les contacts directs  
avec les plages ou les pièces  
de raccordement.

#### Avantage du cache-bornes

Perforations permettant  
la vérification thermographique  
à distance sans démontage.

#### Références

Calibre (A)	Nb pôles	Position	Références
80	3 / 4	amont / aval	2994 4008
ND 125 ... ND 200	3	amont / aval	3998 3016
ND 125 ... ND 200	4	amont / aval	3998 4016
ND 250 ... ND 500	3	amont / aval	3998 3025
ND 250 ... ND 500	4	amont / aval	3998 4025

# SIDER

## 50 à 1600 A

Fonctions

Références - Commande frontale

Références - Commande latérale

▶ Accessoires

Caractéristiques

Dimensions

### Accessoires

#### Écran de protection de plages



**Utilisation**

Protection amont ou aval contre les contacts directs avec les plages ou les pièces de raccordement.

**Références**

Calibre (A)	Nb pôles	Position	Références
50 ... 80	3 / 4	amont / aval	2998 <b>3008</b>
630 ... 800	3	amont / aval	2998 <b>3080</b>
630 ... 800	4	amont / aval	2998 <b>4080</b>
1250 ... 1600	3	amont / aval	2998 <b>3120</b>
1250 ... 1600	4	amont / aval	2998 <b>4120</b>

#### Bornes à cage

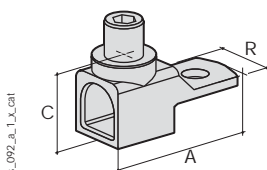
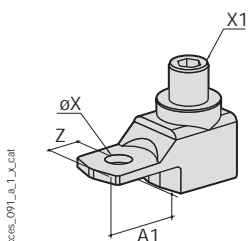


**Utilisation**

Raccordement de câbles de cuivre nus sur les plages (sans cosse).

**Références**

Calibre maxi (A)	Nb pôles	Références
ND 125	3	5400 <b>3016</b>
ND 125	4	5400 <b>4016</b>
ND 200 ... ND 250	3	5400 <b>3025</b>
ND 200 ... ND 250	4	5400 <b>4025</b>
ND 315 ... ND 400	3	5400 <b>3040</b>
ND 315 ... ND 400	4	5400 <b>4040</b>
ND 500 ... 630	3	5400 <b>3063</b>
ND 500 ... 630	4	5400 <b>4063</b>



**Raccordements**

Calibre (A)	Section câble souple (mm <sup>2</sup> )	Section câble rigide (mm <sup>2</sup> )	Largeur barre souple (mm)	Dénudé sur (mm)
ND 125	16 ... 95	16 ... 95	13	22
ND 200 ... ND 250	16 ... 185	16 ... 185	18	27
ND 315 ... ND 400	50 ... 240	50 ... 300	20	34
ND 500 ... 630	70 ... 300	70 ... 300	24	34

**Dimensions**

Calibre (A)	A	A1	C	R	ØX	X1	Z
ND 125	47,5	22,5	25	20	8,5	M12	10
ND 200 ... ND 250	62	31,5	31,5	25	10,5	M16	14
ND 315 ... ND 400	71,5	32	38	32	10,5	M20	15
ND 500 ... 630	76,5	37	38	40	12,5	M20	15

#### Écran de séparation de plages



**Utilisation**

Séparation isolante de sécurité entre les plages, indispensable lors de l'utilisation sous 690 VAC ou en ambiance poussiéreuse.

**Références**

Calibre (A)	Nb pôles	Références
1250 ... 1600	3	2998 <b>0003</b>
1250 ... 1600	4	2998 <b>0004</b>



## Accessoires

### Dispositif de condamnation de la manœuvre

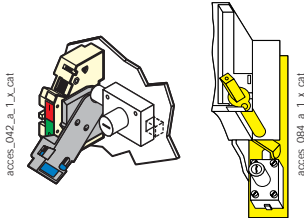


Fig. 1

Fig. 2

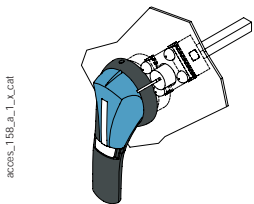


Fig. 3

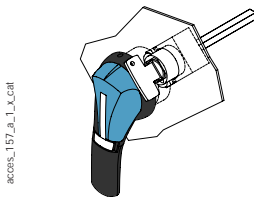


Fig. 4

#### Utilisation

Condamnation en position 0 de la commande frontale ou latérale :

- par serrure RONIS EL11AP en commande frontale directe et latérale droite directe (Fig. 1) ;
- par serrure RONIS EL11AP en commande frontale directe (Fig. 2) ;
- par serrure RONIS EL11AP ou CASTELL type K en commande frontale extérieure (Fig. 3) ;
- par serrure RONIS EL11AP en commande latérale extérieure ;
- par serrure CASTELL type FS en commande frontale extérieure (Fig. 4).

#### Références

*Verrouillage par serrure RONIS EL11AP (non comprise)*

Calibre (A)	Commande	Figure	Références
ND 125 ... ND 500	frontale directe	1	3629 <b>7913</b> <sup>(1)</sup>
630 ... 1600	frontale directe	2	2799 <b>7007</b> <sup>(2)</sup>
ND 125 ... 1600	frontale extérieure	3	1499 <b>7701</b>
ND 125 ... ND 500	latérale droite directe	1	3629 <b>7913</b> <sup>(1)</sup>
ND 125 ... 1600	latérale droite extérieure	3	1499 <b>7701</b>

*Verrouillage par serrure CASTELL type K (non comprise)*

Calibre (A)	Commande	Figure	Références
ND 125 ... ND 500	frontale extérieure	3	1499 <b>7702</b>

*Verrouillage par serrure CASTELL type FS (non comprise)*

Calibre (A)	Commande	Figure	Référence
ND 125 ... ND 500	frontale extérieure	4	1499 <b>7703</b>

(1) Poignée incluse.

(2) Montage en usine uniquement.

### Autres accessoires spécifiques



bd\_01\_01\_03

- Dispositif d'accouplement mécanique pour réaliser des interrupteurs de n pôles de même calibre ou de calibres différents.
- Dispositif d'interverrouillage mécanique.
- Platine et plastron pour système standardisé.

# SIDER

## 50 à 1600 A

Fonctions

Références - Commande frontale

Références - Commande latérale

Accessoires

▶ **Caractéristiques**

Dimensions

### Caractéristiques (selon CEI 60947-3)

Courant thermique $I_{th}$	50 A	80 A	ND 125 A	ND 200 A	ND 250 A	ND 315 A
Tension assignée d'isolement $U_i$ (V)	690	690	800	800	800	800
Tension assignée de tenue aux chocs $U_{imp}$ (kV)	6	6	8	8	8	8

### Courants assignés d'emploi $I_e$

Tension assignée	Catégorie d'emploi	A/B <sup>(1)</sup>	A/B <sup>(1)</sup>	A/B <sup>(1)</sup>	A/B <sup>(1)</sup>	A/B <sup>(1)</sup>	A/B <sup>(1)</sup>
400 VAC	AC-21 A / AC-21 B	50/50	80/80	125/125	200/200	250/250	315/315
	AC-22 A / AC-22 B	50/50	63/63	125/125	200/200	250/250	315/315
	AC-23 A / AC-23 B	50/50	63/63	125/125	200/200	250/250	315/315
500 VAC	AC-20 A / AC-20 B	50/50	80/80	125/125	200/200	250/250	315/315
	AC-21 A / AC-21 B	50/50	80/80	125/125	160/160	250/250	250/250
	AC-22 A / AC-22 B	32/32	50/50	125/125	160/160	250/250	250/250
690 VAC <sup>(2)</sup>	AC-23 A / AC-23 B	20/20	40/40	125/125	160/160	250/250	250/250
	AC-20 A / AC-20 B	50/50	80/80	125/125	200/200	250/250	315/315
	AC-21 A / AC-21 B	40/40	63/63	125/125	160/160	250/250	315/315
220 VDC	AC-22 A / AC-22 B	25/25	40/40	125/125	160/160	250/250	315/315
	AC-23 A / AC-23 B	-/-	10/10	125/125	160/160	250/250	250/250
	DC-20 A / DC-20 B	50/50	80/80	125/125	200/200	250/250	315/315
440 VDC	DC-21 A / DC-21 B	50 <sup>(3)</sup> /50 <sup>(3)</sup>	80 <sup>(3)</sup> /80 <sup>(3)</sup>	125/125	160/160	250/250	250/250
	DC-22 A / DC-22 B	50 <sup>(3)</sup> /50 <sup>(3)</sup>	63 <sup>(3)</sup> /63 <sup>(3)</sup>	125/125	160/160	250/250	250/250
	DC-23 A / DC-23 B	50 <sup>(3)</sup> /50 <sup>(3)</sup>	63 <sup>(3)</sup> /63 <sup>(3)</sup>	125/125	125/125	200/200	200/200
500 VDC	DC-20 A / DC-20 B	50/50	80/80	125/125	200 <sup>(3)</sup> /200	250/250	315/315
	DC-21 A / DC-21 B	32 <sup>(3)</sup> /32 <sup>(3)</sup>	40 <sup>(3)</sup> /40 <sup>(3)</sup>	125 <sup>(3)</sup> /125 <sup>(3)</sup>	160 <sup>(3)</sup> /160 <sup>(3)</sup>	250 <sup>(3)</sup> /250 <sup>(3)</sup>	250 <sup>(3)</sup> /250 <sup>(3)</sup>
	DC-22 A / DC-22 B	-/-	-/-	125 <sup>(3)</sup> /125 <sup>(3)</sup>	160 <sup>(3)</sup> /160 <sup>(3)</sup>	250 <sup>(3)</sup> /250 <sup>(3)</sup>	250 <sup>(3)</sup> /250 <sup>(3)</sup>
500 VDC	DC-23 A / DC-23 B	-/-	-/-	125 <sup>(3)</sup> /125 <sup>(3)</sup>	125 <sup>(3)</sup> /125 <sup>(3)</sup>	200 <sup>(3)</sup> /200 <sup>(3)</sup>	200 <sup>(3)</sup> /200 <sup>(3)</sup>
	DC-20 A / DC-20 B	50/50	80/80	125/125	200/200	250/250	315/315
	DC-21 A / DC-21 B	32/32 <sup>(3)</sup>	40/40 <sup>(3)</sup>	125 <sup>(3)</sup> /125 <sup>(3)</sup>	160 <sup>(3)</sup> /160 <sup>(3)</sup>	250 <sup>(3)</sup> /250 <sup>(3)</sup>	250 <sup>(3)</sup> /250 <sup>(3)</sup>
500 VDC	DC-22 A / DC-22 B	-/-	-/-	125 <sup>(3)</sup> /125 <sup>(3)</sup>	160 <sup>(3)</sup> /160 <sup>(3)</sup>	250 <sup>(3)</sup> /250 <sup>(3)</sup>	250 <sup>(3)</sup> /250 <sup>(3)</sup>
	DC-23 A / DC-23 B	-/-	-/-	125 <sup>(3)</sup> /125 <sup>(3)</sup>	125 <sup>(3)</sup> /125 <sup>(3)</sup>	200 <sup>(3)</sup> /200 <sup>(3)</sup>	200 <sup>(3)</sup> /200 <sup>(3)</sup>

### Puissance moteur en AC-23 (kW)<sup>(4)</sup>

400 VAC sans CA de pré coupure	25/25	30/30	63/63	110/110	140/140	160/160
500 VAC sans CA de pré coupure	11/11	25/25	85/85	110/110	160/160	160/160
690 VAC sans CA de pré coupure	-	7,5/7,5	110/110	150/150	220/220	220/220

### Puissance réactive (kvar)<sup>(4)</sup>

À 400 VAC	22	37	55	90	115	145
-----------	----	----	----	----	-----	-----

### Courant assigné de court-circuit conditionnel avec fusible gG DIN<sup>(5)</sup>

Courant de court-circuit présumé (kA eff.)	100	100	100	35	100	60
Calibre du fusible associé (A)	50	80	125	200	250	315

### Fonctionnement en court-circuit

Courant assigné de courte durée admissible 1 s. $I_{cw}$ (kA eff.)	2,5	2,5	7	7	9	9
Tenue dynamique en c/c (kA crête) <sup>(5)</sup>	12	12	20	20	32,5	32,5

### Raccordement

Section minimale câbles Cu (mm <sup>2</sup> )	6	16				
Section minimale barre Cu (mm <sup>2</sup> )	-					
Section maximale câbles Cu (mm <sup>2</sup> )	16	35	120	120	240	240
Largeur maximale barre Cu (mm)		15	20	20	32	32
Couple de serrage mini (Nm)	4	5	9	9	20	20

### Caractéristiques mécaniques

Durabilité (nombre de cycles de manœuvres) <sup>(6)</sup>	10 000	10 000	10 000	10 000	10 000	10 000
Effort de manœuvre (Nm) (cde frontale)	2	2	10	10	12	12
Masse d'un appareil en 3 pôles (kg)	0,5	0,5	1,8	1,8	3,2	3,2
Masse d'un appareil en 4 pôles (kg)	0,5	0,5	2,3	2,3	4,5	4,5

(1) Catégorie avec indice A = manœuvres fréquentes / Catégorie avec indice B = manœuvres non fréquentes. (2) Avec cache-bornes ou écran de séparation de plages. (3) Appareil 4 pôles avec 2 pôles en série par polarité. (4) La valeur de puissance est donnée à titre indicatif, les valeurs de courant varient d'un constructeur à l'autre. (5) Pour une tension assignée d'emploi  $U_e = 400$  VAC. (6) Endurances supérieures : veuillez nous consulter.



## Caractéristiques (selon CEI 60947-3)

Courant thermique $I_{th}$	ND 400 A	ND 500 A	630 A	800 A	1250 A	1600 A
Tension assignée d'isolement $U_i$ (V)	800	800	1000	1000	1000	1000
Tension assignée de tenue aux chocs $U_{imp}$ (kV)	8	8	12	12	12	12

### Courants assignés d'emploi $I_e$

Tension assignée	Catégorie d'emploi	A/B <sup>(1)</sup>	A/B <sup>(1)</sup>	A/B <sup>(1)</sup>	A/B <sup>(1)</sup>	A/B <sup>(1)</sup>	A/B <sup>(1)</sup>
400 VAC	AC-21 A / AC-21 B	400/400	500/500	630/630	800/800	1250/1250	1600/1600
	AC-22 A / AC-22 B	400/400	500/500	630/630	800/800	1250/1250	1250/1250
	AC-23 A / AC-23 B	400/400	500/500	630/630	630/800	1000/1000	1000/1000
500 VAC	AC-20 A / AC-20 B	400/400	500/500	630/630	800/800	1250/1250	1600/1600
	AC-21 A / AC-21 B	315/315	315/315	630/630	800/800	1250/1250	1600/1600
	AC-22 A / AC-22 B	315/315	315/315	630/630	800/800	1000/1000	1000/1000
690 VAC <sup>(2)</sup>	AC-20 A / AC-20 B	400/400	500/500	630/630	800/800	1250/1250	1600/1600
	AC-21 A / AC-21 B	400/400	500/500	630/630	800/800	1000/1000	1250/1250
	AC-22 A / AC-22 B	400/400	500/500	315/315	315/315	400/400	400/400
220 VDC	DC-20 A / DC-20 B	-/-	-/-	630/630	800/800	1250/1250	1600/1600
	DC-21 A / DC-21 B	-/-	-/-	630/630	800/800	1000/1000	1250/1250
	DC-22 A / DC-22 B	-/-	-/-	630/630	800/800	800/800	800/800
440 VDC	DC-23 A / DC-23 B	-/-	-/-	630/630	800/800	800/800	800/800
	DC-20 A / DC-20 B	-/-	-/-	630/630	800/800	1250/1250	1600/1600
	DC-21 A / DC-21 B	-/-	-/-	500/500	630/630	-/-	1000/1000
500 VDC	DC-22 A / DC-22 B	-/-	-/-	630 <sup>(3)</sup> /630 <sup>(3)</sup>	800 <sup>(3)</sup> /800 <sup>(3)</sup>	800 <sup>(3)</sup> /800 <sup>(3)</sup>	800 <sup>(3)</sup> /800 <sup>(3)</sup>
	DC-23 A / DC-23 B	-/-	-/-	630 <sup>(3)</sup> /630 <sup>(3)</sup>	800 <sup>(3)</sup> /800 <sup>(3)</sup>	800 <sup>(3)</sup> /800 <sup>(3)</sup>	800 <sup>(3)</sup> /800 <sup>(3)</sup>
	DC-20 A / DC-20 B	400/400	500/500	630/630	800/800	1250/1250	1600/1600
500 VDC	DC-21 A / DC-21 B	315 <sup>(3)</sup> /315 <sup>(3)</sup>	315 <sup>(3)</sup> /315 <sup>(3)</sup>	500/500	630/630	800 <sup>(3)</sup> /800 <sup>(3)</sup>	1000/1000
	DC-22 A / DC-22 B	315 <sup>(3)</sup> /315 <sup>(3)</sup>	315 <sup>(3)</sup> /315 <sup>(3)</sup>	630 <sup>(3)</sup> /630 <sup>(3)</sup>	800 <sup>(3)</sup> /800 <sup>(3)</sup>	800 <sup>(3)</sup> /800 <sup>(3)</sup>	800 <sup>(3)</sup> /800 <sup>(3)</sup>
	DC-23 A / DC-23 B	200 <sup>(3)</sup> /315 <sup>(3)</sup>	200 <sup>(3)</sup> /315 <sup>(3)</sup>	630 <sup>(3)</sup> /630 <sup>(3)</sup>	800 <sup>(3)</sup> /800 <sup>(3)</sup>	800 <sup>(3)</sup> /800 <sup>(3)</sup>	800 <sup>(3)</sup> /800 <sup>(3)</sup>

### Puissance moteur en AC-23 (kW)<sup>(1)(4)</sup>

400 VAC sans CA de pré coupure	220/220	295/295	355/355	355/355	560/560	560/560
500 VAC sans CA de pré coupure	220/220	220/220	355/355	355/355	560/560	560/560
690 VAC sans CA de pré coupure	295/295	295/295	90/90	110/110	185/185	185/185

### Puissance réactive (kvar)<sup>(4)</sup>

À 400 VAC	185	230	290	365	575	-
-----------	-----	-----	-----	-----	-----	---

### Courant assigné de court-circuit conditionnel avec fusible gG DIN<sup>(5)</sup>

Courant de court-circuit présumé (kA eff.)	50	30	100	70	100	120
Calibre du fusible associé (A)	400	500	630	800	1250	2 x 800

### Fonctionnement en court-circuit

Courant assigné de courte durée admissible 1 s. $I_{cw}$ (kA eff.)	9	9	26	26	50	50
Tenue dynamique en c/c (kA crête) <sup>(5)</sup>	40	40	55	55	100	110

### Raccordement

Section minimale câbles Cu (mm <sup>2</sup> )			2 x 150	2 x 185		
Section minimale barre Cu (mm <sup>2</sup> )			2 x 30 x 5	2 x 40 x 5	2 x 60 x 5	2 x 80 x 5
Section maximale câbles Cu (mm <sup>2</sup> )	2 x 150	2 x 150	2 x 300	2 x 300	4 x 185	6 x 240
Largeur maximale barre Cu (mm)	45	45	63	63	100	100
Couple de serrage mini (Nm)	20	20	20		20	40

### Caractéristiques mécaniques

Durabilité (nombre de cycles de manœuvres) <sup>(6)</sup>	10 000	10 000	5 000	4 000	4 000	3 000
Effort de manœuvre (Nm) (cde frontale)	15	15	45	45	45	60
Masse d'un appareil en 3 pôles (kg)	4,8	4,8	8	8,5	11	16,5
Masse d'un appareil en 4 pôles (kg)	6,1	6,1	9,5	10	14	20,5

(1) Catégorie avec indice A = manœuvres fréquentes / Catégorie avec indice B = manœuvres non fréquentes. (2) Avec cache-bornes ou écran de séparation de plages. (3) Appareil 4 pôles avec 2 pôles en série par polarité. (4) La valeur de puissance est donnée à titre indicatif, les valeurs de courant varient d'un constructeur à l'autre. (5) Pour une tension assignée d'emploi  $U_e = 400$  VAC. (6) Endurances supérieures : veuillez nous consulter.

# SIDER

## 50 à 1600 A

Fonctions

Références - Commande frontale

Références - Commande latérale

Accessoires

Caractéristiques

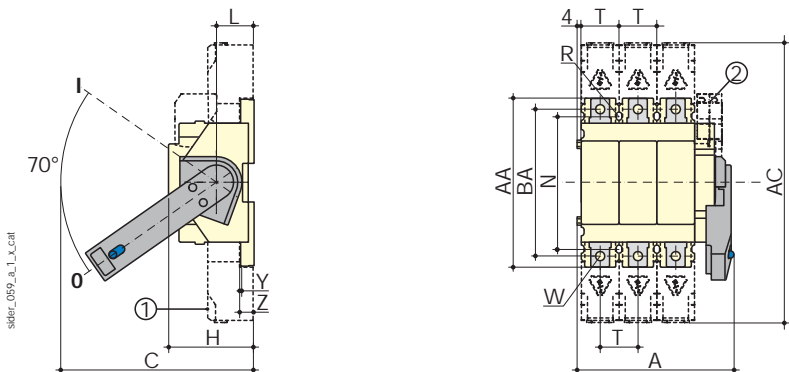
► Dimensions

### Dimensions

► **Commande frontale**

• SIDER ND 125 à ND 500 A

Commande frontale directe

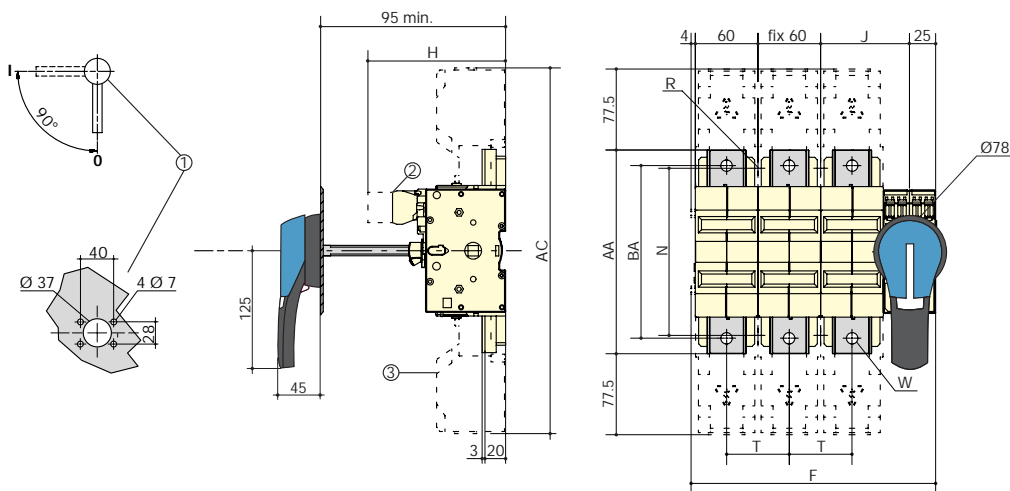


1. Cache-bornes.

2. 1 ou 2 CA de pré coupure et de signalisation.

Calibre (A)	Hors tout		Cache-bornes		Boîtier		Fixations				Raccordement			
	A 3p.	A 4p.	C	AC	H	L	N	R	T	W	Y	Z	AA	BA
ND 125	160	196	178	268	82	36	130	5	36	8	3	20	162	141
ND 200	160	196	178	268	82	36	130	5	36	8	3	20	162	141
ND 250	232	322	173	350	77	31	162	6	60	10	3	20	195	165
ND 315	232	322	173	350	77	31	162	6	60	10	3	20	195	165
ND 400	280	346	173	360	77	31	172	6	66	10	3	20	214	175
ND 500	280	346	173	360	77	31	172	6	66	10	3	20	214	175

Commande frontale extérieure



1. Commande frontale.

2. 1 ou 2 CA de pré coupure et de signalisation.

3. Cache-bornes.

Calibre (A)	Cache-bornes		Boîtier		Fixations				Raccordement			
	AC	F 3p.	F 4p.	H	J	N	R	T	W	AA	BA	
ND 125	268	148	184	137	54	130	5	36	8	162	141	
ND 200	268	148	184	137	54	130	5	36	8	162	141	
ND 250	350	234	294	132	85	162	6	60	10	195	165	
ND 315	350	234	294	132	85	162	6	60	10	195	165	
ND 400	360	252	318	132	91	172	6	66	10	214	175	
ND 500	360	252	318	132	91	172	6	66	10	214	175	

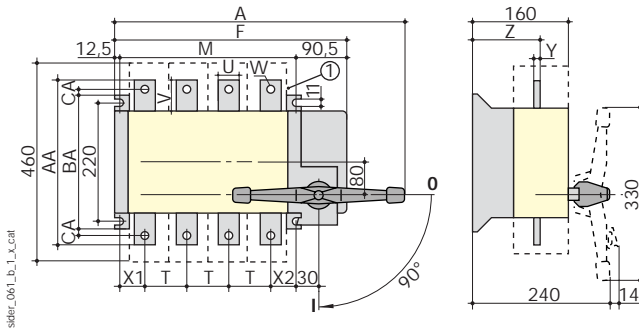


## Dimensions

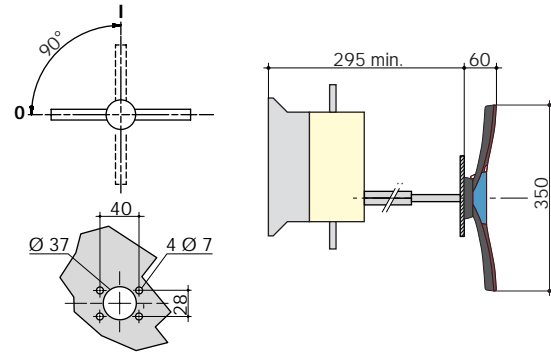
### ► Commande frontale

• SIDER 630 à 1600 A

Commande frontale directe



Commande frontale extérieure



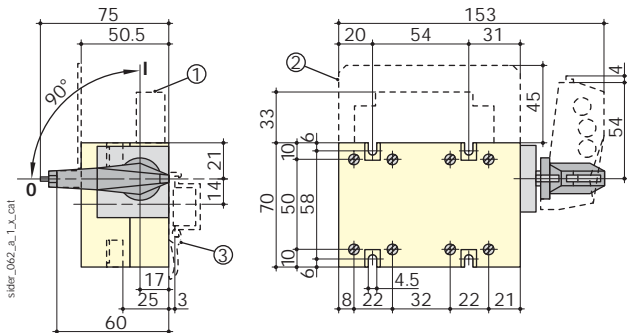
1. Écran de protection de plages.

Calibre (A)	Hors tout		Boîtier		Fixations		Raccordement										
	A 3p.	A 4p.	F 3p.	F 4p.	M 3p.	M 4p.	T	U	V	W	X1	X2	Y	Z	AA	BA	CA
630	463	543	358	438	255	335	80	40	50	13	42,5	52,5	6	106	300	260	20
800	463	543	358	438	255	335	80	50	60		47,5	47,5	6	106	320		
1250	555	675	450	560	347	457	120	63	65		46,5	60,5	7	107	330		
1600	555	675	450	560	347	457	120	80	80		46,5	60,5	15	111	360		

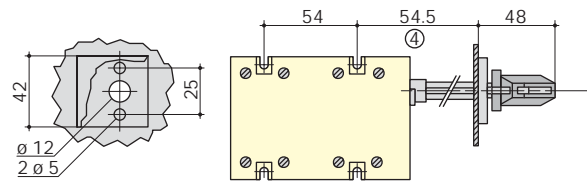
### ► Commande latérale

• SIDER 50 A

Commande latérale directe



Commande latérale extérieure

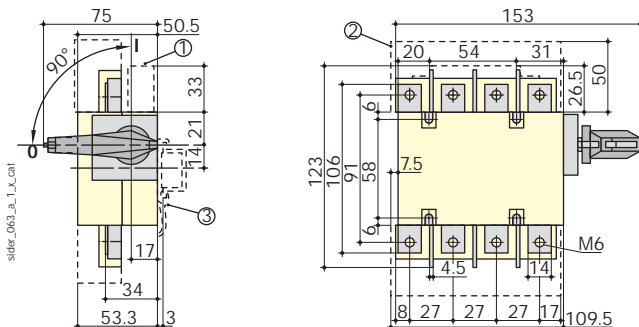


1. 1 CA OF de précupure.  
2. Écran de protection de plages.

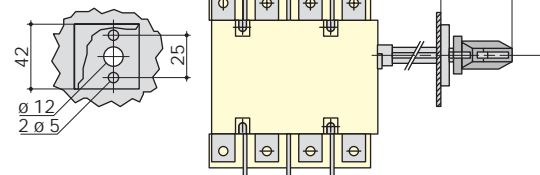
3. Clips pour fixation sur rail symétrique.  
4. Longueur maximale 210 mm avec prolongateur d'axe.

• SIDER 80 A

Commande latérale directe



Commande latérale extérieure



1. 1 CA OF de précupure.  
2. Écran de protection de plages.

3. Clips pour fixation sur rail symétrique.  
4. Longueur maximale 210 mm avec prolongateur d'axe.

# SIDER

## 50 à 1600 A

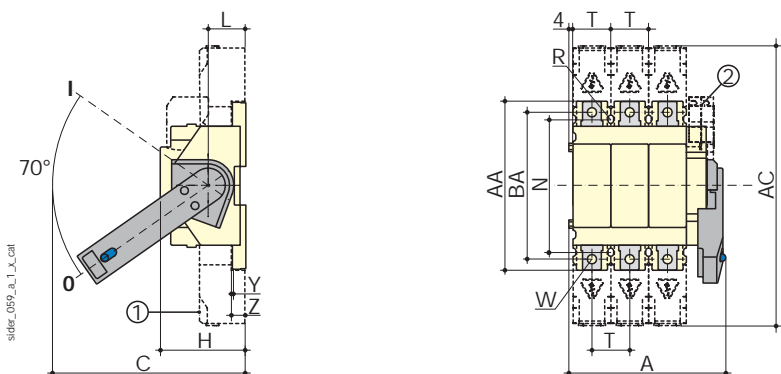
- Fonctions
- Références - Commande frontale
- Références - Commande latérale
- Accessoires
- Caractéristiques
- **Dimensions**

### Dimensions

#### ► Commande latérale

• SIDER ND 125 à ND 500 A

Commande latérale directe

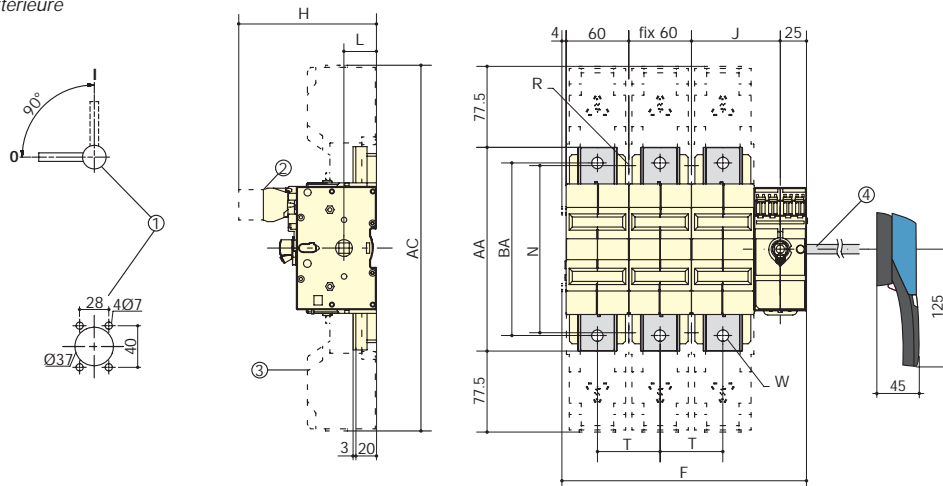


1. Cache-bornes.

2. 1 ou 2 CA de pré coupure et de signalisation.

Calibre (A)	Hors tout		Cache-bornes		Boîtier		Fixations				Raccordement			
	A 3p.	A 4p.	C	AC	H	L	N	R	T	W	Y	Z	AA	BA
ND 125	160	196	178	268	82	36	130	5	36	8	3	20	162	141
ND 200	160	196	178	268	82	36	130	5	36	8	3	20	162	141
ND 250	232	322	173	350	77	31	162	6	60	10	3	20	195	165
ND 315	232	322	173	350	77	31	162	6	60	10	3	20	195	165
ND 400	280	346	173	360	77	31	172	6	66	10	3	20	214	175
ND 500	280	346	173	360	77	31	172	6	66	10	3	20	214	175

Commande latérale extérieure



1. Comande latérale.

2. 1 ou 2 CA de pré coupure et de signalisation.

3. Cache-bornes.

4. Longueur maximale 230 mm avec prolongateur d'axe.

Calibre (A)	Cache-bornes		Boîtier		Fixations				Raccordement			
	AC	F 3p.	F 4p.	H	J	L	N	R	T	W	AA	BA
ND 125	268	148	184	137	54	36	130	5	36	8	162	141
ND 200	268	148	184	137	54	36	130	5	36	8	162	141
ND 250	350	234	294	132	85	31	162	6	60	10	195	165
ND 315	350	234	294	132	85	31	162	6	60	10	195	165
ND 400	360	252	318	132	91	31	172	6	66	10	214	175
ND 500	360	252	318	132	91	31	172	6	66	10	214	175



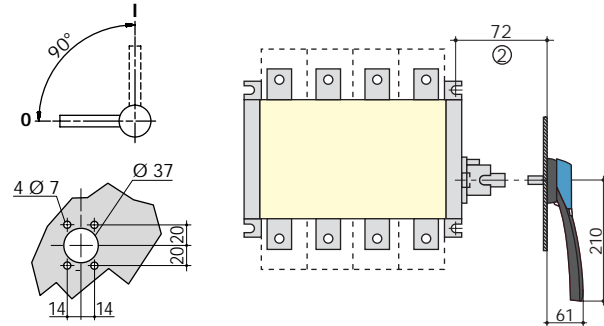
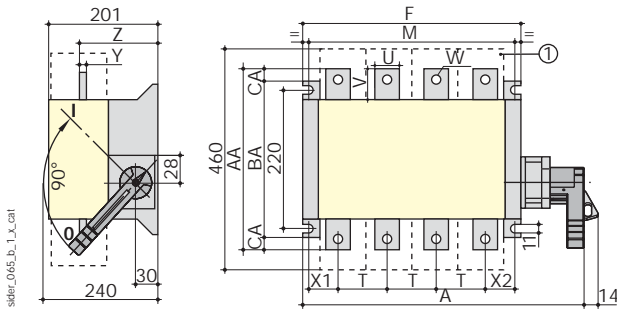
## Dimensions

### ► Commande latérale

- SIDER 630 à 1600 A

Commande latérale directe

Commande latérale extérieure



1. Ecran de protection de plages.

2. Longueur minimale avec prolongateur d'axe : 111 mm.

Calibre (A)	Hors tout		Boîtier		Fixations				Raccordement								
	A 3p.	A 4p.	F 3p.	F 4p.	M 3p.	M 4p.	T	U	V	W	X1	X2	Y	Z	AA	BA	CA
630	387	467	280	360	255	335	80	40	50	13	42,5	52,5	6	147	300	260	20
800	387	467	280	360	255	335	80	50	60	-	47,5	47,5	6	147	320	-	-
1250	479	599	372	492	347	467	120	63	65	-	46,5	60,5	7	148	330	-	-
1600	479	599	372	492	347	467	120	80	80	-	46,5	60,5	15	152	360	-	-

### ► Plages de raccordement

- SIDER 800 A

- SIDER 1250 A

- SIDER 1600 A

